

MINISTERUL EDUCAȚIEI NAȚIONALE
CENTRUL NAȚIONAL DE DEZVOLTARE A
ÎNVĂȚĂMÂNTULUI PROFESIONAL ȘI TEHNIC

Anexa nr. 4 la OMEN nr. 3501 din 29.03.2018

CURRICULUM

pentru

STAGII DE PREGĂTIRE PRACTICĂ
(după clasa a X-a ciclul inferior al liceului-filiera tehnologică)

Calificarea profesională
TURNĂTOR

Domeniul de pregătire profesională:
MECANICĂ

2018

Acest curriculum a fost elaborat ca urmare a implementării proiectului “Curriculum Revizuit în Învățământul Profesional și Tehnic (CRIPT)”, ID 58832.

Proiectul a fost finanțat din FONDUL SOCIAL EUROPEAN

Programul Operațional Sectorial Dezvoltarea Resurselor Umane 2007 – 2013

Axa prioritară:1 “Educația și formarea profesională în sprijinul creșterii economice și dezvoltării societății bazate pe cunoaștere”

Domeniul major de intervenție 1.1 “Accesul la educație și formare profesională inițială de calitate”



GRUPUL DE LUCRU:

Ing. Mihaela LUPU	profesor, grad I, Colegiul Tehnic Metalurgic, Slatina
Ing. Petra VASS	profesor, grad I, Colegiul Tehnic „Aurel Vlaicu” Galați
Ing. Nicoleta ANASTASIU	profesor, grad I, Colegiul Tehnic „Radu Negru”, Galați
Ing. Daniela Gabriela BURDUȘEL	profesor, grad I, Colegiul Tehnic Mecanic „Grivița”, București
Ing. Carmen Felicia Olivia CALINESCU	profesor, grad I, Colegiul Tehnic de Aeronautică „Henri Coandă”, București
Ing. Diana GHERGU	profesor, grad I, Colegiul Tehnic Energetic București
Ing. Camelia Carmen GHEȚU	profesor, grad I, Colegiul Tehnic ”Mircea cel Bătrân”, București
Ing. Anca GORDIN STOICA	Profesor, grad I, Colegiul UCECOM, Spiru Haret, București
Ing. Melania FILIP	profesor dr., grad I, Colegiul Tehnic „Mircea Cristea”, Brașov
Ing. Maria IONICĂ	profesor, grad I, Liceul Tehnologic ASTRA Pitești
Ing. Carmen MĂRGINEAN	profesor, gradul I, Colegiul Tehnic „Panait Istrati” Brăila
Ing. Jeaneta Steluța MAIDANIUC	profesor, Grad I, Colegiul Tehnic „Lăteu Vodă”, Siret
Ing. Valentina MIHAILOV	profesor, grad didactic I, Colegiul Tehnic Energetic Bucuresti
Ing. Carmen PETROIU	profesor, grad I, Liceul Tehnologic „Constantin Brâncoveanu”, Târgoviște
Ing. Mona Aliss RUDNIC	Profesor, grad I, Colegiul Tehnic ”Dinicu Golescu”, București
Ing. Maria SALAI	profesor, grad I, Colegiul Tehnic Reșița
Ing. Elena SANDU	profesor, grad I, Liceul de Transporturi Ploiești

COORDONARE CNDIPT:

Ing. Angela POPESCU - Inspector de specialitate/Expert curriculum

Ing. Cecilia-Luiza CRĂCIUN - Inspector de specialitate

Calificarea: Turnător

Domeniul de pregătire profesională: Mecanică

NOTĂ DE PREZENTARE

Acest curriculum se aplică în domeniul de pregătire profesională MECANICĂ, pentru calificarea profesională: **TURNĂTOR** la parcurgerea stagiilor de pregătire practică de 720 ore, conform OMECTS 3081/2010.

Curriculumul a fost elaborat pe baza standardelor de pregătire profesională (SPP) aferente calificării sus menționate.

Nivelul de calificare conform Cadrului național al calificărilor – 3

Corelarea dintre unitățile de rezultate ale învățării și module:

Unitatea de rezultate ale învățării – tehnice specializate (URÎ)	Denumire modul
URÎ 7. Realizarea formelor de turnare	MODUL I. Forme de turnare
URÎ 8. Elaborarea aliajelor pentru turnarea în piese	MODUL II. Aliaje pentru turnare
URÎ 9. Turnarea, dezbaterea și curățarea piesele turnate	MODUL III. Procese de realizare a pieselor turnate

PLAN DE ÎNVĂȚĂMÂNT
Stagii de pregătire practică
pentru dobândirea calificării profesionale de nivel 3

Calificarea: TURNĂTOR

Domeniul de pregătire profesională: MECANICĂ

Modul I. Forme de turnare

Total ore/an:	168
din care: Laborator tehnologic	72
Instruire practică	96

Modul II. Aliaje pentru turnare

Total ore/an :	240
din care: Laborator tehnologic	96
Instruire practică	144

Modul III. Procese de realizare a pieselor turnate

Total ore/an :	312
din care: Laborator tehnologic	120
Instruire practică	192

Total ore/an = 6 luni x 4 săptămâni x 30 ore/săptămână= 720 ore/an

TOTAL GENERAL: 720 ore/an

Notă: Stagiile de pregătire practică pentru dobândirea calificării profesionale de nivel 3, se vor desfășura preponderant la agenții economici. În situația în care nu este posibilă organizarea stagiilor de pregătire practică la agenții economici, acestea se pot desfășura în unitățile de învățământ care dispun de resursele complete, necesare în acest scop.



MODUL I. FORME DE TURNARE

• Notă introductivă

Modulul „Forme de turnare” componentă a ofertei educaționale (curriculare) pentru calificarea profesională **Turnător** din domeniul de pregătire profesională **Mecanică**, face parte din stagiile de pregătire practică de 720 ore în vederea dobândirii calificării profesionale de nivel 3.

Modulul are alocat un număr de **168 ore/an**, conform planului de învățământ, din care :

- **72 ore/an** – laborator tehnologic
- **96 ore/an** – instruire practică

Modulul „Forme de turnare” este centrat pe rezultate ale învățării și vizează dobândirea de cunoștințe, abilități și atitudini necesare angajării pe piața muncii în una din ocupațiile specificate în standardul de pregătire profesională corespunzător calificării profesionale de nivel 3 - **Turnător** sau continuarea pregătirii într-o calificare de nivel superior.

• Structură modul

Corelarea dintre rezultatele învățării din SPP și conținuturile învățării

URÎ 7. REALIZAREA FORMELOR DE TURNARE			Conținuturile învățării
Rezultate ale învățării (codificate conform SPP)			
Cunoștințe	Abilități	Atitudini	
7.1.1.	7.2.1. 7.2.2. 7.2.3 7.2.17 7.2.18 7.2.19	7.3.1. 7.3.3. 7.3.4. 7.3.5. 7.3.6. 7.3.7. 7.3.12 7.3.13	1. Materiale de formare-clasificare, caracteristici, utilizari - Nisipuri de formare: naturale și sintetice - Refractaritatea și granulația nisipurilor de turnătorie - Lianți utilizați în turnătorie: anorganici naturali, anorganici sintetici, organici sintetici - Adaosuri speciale pentru îmbunătățirea calității amestecurilor de formare: adaosuri carbonice, polizaharidice, celulozice, oxidul de fier, clorura de amoniu, talcul - Pudre, uleiuri, chituri și alte materiale folosite în turnătorie - Paste și vopsele refractare
7.1.2. 7.1.8	7.2.4. 7.2.16 7.2.17 7.2.18 7.2.19	7.3.1 7.3.4 7.3.5 7.3.6 7.3.7 7.3.8 7.3.9 7.3.10 7.3.11	2. Amestecuri pentru formare - Clasificarea amestecurilor de formare - Proprietățile amestecurilor de formare: proprietăți mecanice, proprietăți tehnologice - Pregătirea, prepararea și regenerarea amestecurilor de formare - Compoziții de amestecuri - Norme de SSM-SU și de protecția mediului specifice secțiilor de formare

Calificarea: Turnător

Domeniul de pregătire profesională: Mecanică

		7.3.12 7.3.13	
7.1.3 7.1.8	7.2.5. 7.2.6. 7.2.7 7.2.16 7.2.17 7.2.18 7.2.19	7.3.1. 7.3.4. 7.3.5. 7.3.6. 7.3.8. 7.3.9. 7.3.11 7.3.12. 7.3.13.	3.Utilaje folosite la prepararea amestecurilor de formare -Uscătoare de nisip -Site poligonale pentru amestecuri de formare Amestecătoare cu palete, amestecătoare cu role, malaxoarele, dezintegratoarele, utilajele de macinare -Sculele, uneltele și dispozitivele pentru executarea formelor de turnare -Scule și unelte: bătătoare manuale, ciocan pneumatic, troilă, netezitor, lanțetă, perii, pensule, vergele de oțel pentru canalele de aer -Dispozitive de formare -Rame de formare -Dispozitive de asamblare și blocare: găuri, bușe și tije de centrare pentru ramele de formare -Plăci port-ramă -Dispozitive de control și răzuire -Norme de SSM-SU și de protecția mediului specifice secțiilor de formare
7.1.4.	7.2.8. 7.2.17 7.2.19	7.3.2. 7.3.4 7.3.6. 7.3.12 7.3.13	4.Documentația tehnică pentru realizarea formelor de turnare -Tehnologia de formare-turnare -Poziția piesei la turnare; stabilirea suprafeței de separație a formelor de turnare, stabilirea dimensiunilor piesei turnate și a rețelei de turnare
7.1.5. 7.1.8	7.2.9. 7.2.10. 7.2.11 7.2.16 7.2.17 7.2.18 7.2.19	7.3.1. 7.3.4. 7.3.5. 7.3.6 7.3.7. 7.3.8 7.3.9 7.3.10 7.3.11 7.3.12. 7.3.13.	5.Metode de execuție a formelor și a miezuri - Metode de formare și miezuire - Executarea manuală a formelor și miezurilor - Scule și dispozitive pentru formare și miezuire -Executarea formelor - Proprietățile miezurilor; operații de executare a miezurilor -Mecanismul îndesării amestecurilor de formare: îndesarea prin presare, îndesarea prin scuturare, îndesarea prin acțiunea forței centrifuge; îndesarea prin suflare cu aer -Executarea mecanizată a formelor și miezurilor -Forme temporare, forme semipermanente, forme permanente pentru turnare -Norme de SSM-SU și de protecția mediului specifice secțiilor de formare
7.1.6. 7.1.8	7.2.12. 7.2.16 7.2.17 7.2.18 7.2.19	7.3.1. 7.3.4. 7.3.5. 7.3.6 7.3.7. 7.3.8 7.3.9 7.3.10	6.Utilaje folosite la execuția formelor de turnare -Mașini pentru formarea prin presare -Mașini pentru formarea prin vibrație-presare -Mașini pentru formarea prin scuturare -Mașini pentru formarea prin centrifugare -Norme de SSM-SU și de protecția mediului specifice secțiilor de formare

		7.3.11 7.3.12. 7.3.13.	
7.1.7 7.1.8	7.2.13 7.2.14 7.2.15 7.2.16 7.2.17 7.2.18 7.2.19	7.3.1. 7.3.4. 7.3.5. 7.3.6 7.3.7. 7.3.8 7.3.9 7.3.10 7.3.11 7.3.12. 7.3.13.	7.Operații ulterioare executării formelor și a miezurilor - Uscarea formelor și a miezurilor - Scopul uscării formelor și a miezurilor - Parametrii regimului de uscare a formelor - Metode și instalații de uscare: uscarea cu gaze calde, uscarea cu curent electric - Controlul procesului de uscare - Asamblarea și consolidarea formelor; operații de asamblare - Norme de SSM-SU și de protecția mediului specifice secțiilor de formare

- **Lista minimă de resurse materiale (echipamente, unelte și instrumente, machete, materii prime și materiale, documentații tehnice, economice, juridice etc.) necesare dobândirii rezultatelor învățării (existente în școală sau la operatorul economic):**

- *Materiale de formare:* nisipuri, lianți utilizați în turnătorie, adaosuri speciale pentru îmbunătățirea calității amestecurilor de formare, pudre, uleiuri, chituri paste, vopsele
- *Utilaje:* mașini pentru formare, uscătoare de nisip, amestecătoare;
- *Scule și unelte:* bătătoare manuale, ciocan pneumatic, troilă, netezitor, lanțetă, perii, pensule, vergele de oțel pentru canalele de aerisire;
- *Dispozitive:* dispozitive de formare, dispozitive de asamblare și blocare, dispozitive de control și răzuire;
- *Planșe/panoplii/machete pentru:* mașini pentru formare, uscătoare de nisip, amestecătoare, dispozitive de formare, dispozitive de asamblare și blocare, dispozitive de control și răzuire
- Calculator, videoproiector;
- Soft-uri educaționale adecvate rezultatelor învățării indicate în acest modul;
- Auxiliare curriculare, suport de curs, fișe de lucru, fișe de documentare, fișe ajutătoare, reviste de specialitate.

- **Sugestii metodologice**

Conținuturile modului „**Forme de turnare**” trebuie să fie abordate într-o manieră integrată, corelată cu particularitățile și cu nivelul inițial de pregătire al elevilor.

Numărul de ore alocat fiecărei teme rămâne la latitudinea cadrelor didactice care predau conținutul modului, în funcție de dificultatea temelor, de nivelul de cunoștințe anterioare ale colectivului cu care lucrează, de complexitatea materialului didactic implicat în strategia didactică și de ritmul de asimilare a cunoștințelor de către colectivul instruit.

Modulul „**Forme de turnare**” are o structură flexibilă, deci poate încorpora, în orice moment al procesului educativ, noi mijloace sau resurse didactice. Pregătirea se recomandă a se desfășura în laboratoare sau/și în cabinete de specialitate, din unitatea de învățământ sau de la operatorul economic, dotate conform recomandărilor din SPP menționate mai sus.

Considerând lista minimă de resurse materiale (echipamente, unelte și instrumente, machete, materii prime și materiale, documentații tehnice, economice, juridice etc.) necesare dobândirii rezultatelor învățării (existente în școală sau la operatorul economic), se prezintă o listă orientativă cu teme pentru lucrările de laborator:

Calificarea: Turnător

Domeniul de pregătire profesională: Mecanică

1. Pregătirea și prepararea amestecurilor de formare
2. Stabilirea poziției de turnare a piesei
3. Stabilirea suprafeței de separație a formelor de turnare
4. Stabilirea rețelei de turnare
5. Alegerea sculelor și a dispozitivelor pentru formare și miezuire

De asemenea, și pentru **lucrările practice** de efectuat în atelierul școlii sau la agentul economic, se prezintă o listă orientativă:

1. Executarea manuală a formelor
2. Executarea manuală a miezurilor
3. Executarea mecanizată a formelor
4. Executarea mecanizată a miezurilor
5. Uscarea formelor și a miezurilor
6. Asamblarea și consolidarea formelor

Pregătirea în cabinete/laboratoare tehnologice din unitatea de învățământ sau de la operatorul economic are importanță deosebită în atingerea rezultatelor învățării prevăzute în Standardul de pregătire profesională al calificării.

Se recomandă abordarea instruirii centrate pe elev prin proiectarea unor activități de învățare variate, prin care să fie luate în considerare stilurile individuale de învățare ale fiecărui elev, inclusiv adaptarea la elevii cu CES.

Aceste activități de învățare vizează:

- aplicarea metodelor centrate pe elev, activizarea structurilor cognitive și operatorii ale elevilor, exersarea potențialului psiho-fizic al acestora, transformarea elevului în coparticipant la propria instruire și educație;
- îmbinarea și alternarea sistematică a activităților bazate pe efortul individual al elevului (documentarea după diverse surse de informare, observația proprie, exercițiul personal, instruirea programată, experimentul și lucrul individual, tehnica muncii cu fișe) cu activitățile ce solicită efortul colectiv (de echipă, de grup) de genul discuțiilor, asaltului de idei, metoda Phillips 6 – 6, metoda 6/3/5, metoda expertului, metoda cubului, metoda mozaicului, discuția Panel, metoda cvintetului, jocul de rol, explozia stelară, metoda ciorchinelui, etc;
- folosirea unor metode care să favorizeze relația nemijlocită a elevului cu obiectele cunoașterii, prin recurgere la modele concrete cum ar fi modelul experimental, activitățile de documentare, modelarea, observația/ investigația dirijată etc.;
- însușirea unor metode de informare și de documentare independentă (ex. studiul individual, investigația științifică, studiul de caz, metoda referatului, metoda proiectului etc.), care oferă deschiderea spre autoinstruire, spre învățare continuă (utilizarea surselor de informare: ex. biblioteci, internet, bibliotecă virtuală).

Pentru dobândirea rezultatelor învățării, pot fi derulate următoarele activități de învățare:

- elaborarea de referate interdisciplinare;
- activități de documentare;
- vizionări de materiale video (casete video, cd/ dvd – uri);
- problematizarea;
- demonstrația;
- investigația științifică;
- învățarea prin descoperire;
- activități practice;
- studii de caz;
- jocuri de rol;
- simulări;

- elaborarea de proiecte;
- activități bazate pe comunicare și relaționare;
- activități de lucru în grup/ în echipă.

Un exemplu de metodă de predare/învățare/evaluare este **Brainstorming-ul** :

Brainstorming-ul, având semnificația de *furtună în creier*, efervescentă, aflux de idei, stare intensă de creativitate, asalt de idei, este una din cele mai răspândite metode de stimulare a creativității. Elevii sunt provocați să participe activ la producerea de idei, se dezvoltă capacitatea de rezolvare a unei probleme prin căutarea de soluții cât mai originale, se dezvoltă atitudinea creativă și este stimulată participarea tuturor elevilor la activitatea de producere a ideilor, chiar și a celor mai timizi, este stimulată căutarea soluției optime prin alegerea din mai multe variante posibile. Metoda asaltului de idei se poate organiza cu toată clasa sau cu un grup special selectat.

Activitatea de brainstorming începe cu prezentarea clară a problemei care va fi dezbătută și li se cere elevilor să formuleze idei cu privire la tema pusă în discuție. Fiecare elev trebuie să spună tot ce îi trece prin cap în legătură cu problema în cauză. Liderul grupului trebuie să urmărească respectarea regulilor și să noteze toate ideile enunțate într-un loc vizibil. La finalul orei se realizează evaluarea și selectarea ideilor valoroase, care reprezintă soluția optimă pentru problema analizată.

Reguli de respectat la activitatea de brainstorming:

- Nu judecați ideile celorlalți;
- Încurjați ideile nebunești, atipice sau exagerate;
- Notați tot;
- Fiecare elev este foarte important;
- Dezvoltați idei din idei;
- Nu vă temeți de exprimarea liberă;

Se propune aplicarea metodei **Brainstorming** pentru analizarea/verificarea/consolidarea cunoștințelor referitoare la tema "**Materiale de formare**". Prin această metodă este stimulată gândirea/creativitatea elevilor, aceștia fiind dirijați de către profesor, în gruparea informațiilor /ideilor referitoare la:

- Nisipuri de formare;
- Proprietățile nisipurilor de formare;
- Lianți utilizați în turnătorie;
- Adaosuri speciale pentru îmbunătățirea calității amestecurilor de formare;
- Materiale pentru protecția formei.

Rezultatele învățării/competențe vizate a fi dobândite de elevi prin participarea activă la această activitate didactică sunt:

Cunoștințe:

7.1.1 Materiale de formare

Abilități:

7.2.1. Organizarea locului de muncă în funcție de specificul lucrării de executat

7.2.2. Pregătirea materialelor de formare în vederea realizării adaosurilor de formare

7.2.3. Dozarea corespunzătoare a adaosurilor speciale pentru îmbunătățirea calității amestecurilor de formare

7.2.17. Utilizarea corectă a vocabularului comun și a celui de specialitate pentru a comunica cu ceilalți angajați despre tehnologia, mașinile, utilajele, SDV-urile specifice realizării formelor de turnare

7.2.18. Comunicarea rezultatelor activităților profesionale desfășurate în vederea realizării formelor de turnare

Calificarea: Turnător

Domeniul de pregătire profesională: Mecanică

7.2.19. Folosirea terminologiei de specialitate într-o limbă de circulație internațională

Atitudini:

- 7.3.1. Colaborarea cu membrii echipei de lucru în scopul îndeplinirii sarcinilor de la locul de muncă
- 7.3.3. Preocupare pentru utilizarea rațională a materialelor de formare
- 7.3.4. Asumarea în cadrul echipei de la locul de muncă a responsabilităților pentru sarcina de lucru primită
- 7.3.5. Executarea operațiilor tehnologice sub supraveghere cu grad de autonomie restrâns
- 7.3.6. Asumarea inițiativei în rezolvarea unor probleme
- 7.3.7. Asumarea responsabilității pentru calitatea lucrărilor efectuate
- 7.3.12. Accesarea unor surse variate pentru a obține informații necesare rezolvării unor probleme specifice locului de muncă
- 7.3.13. Menținerea unui interes permanent pentru evoluțiile tehnologice din domeniu realizării formelor de turnare

Elevii își exprimă ideile care le vin în minte în legătură cu tema “**Materiale de formare**”, la finalul orei fiind selectate ideile valoroase adecvate temei.

• **Sugestii privind evaluarea**

Evaluarea reprezintă partea finală a demersului de proiectare didactică prin care profesorul va măsura eficiența întregului proces instructiv-educativ. Evaluarea determină măsura în care elevii au atins rezultatele învățării stabilite în standardele de pregătire profesională.

Evaluarea rezultatelor învățării poate fi:

a. Continuă:

- instrumentele de evaluare pot fi diverse, în funcție de specificul temei, de modalitatea de evaluare – probe orale, scrise, practice – de stilurile de învățare ale elevilor.
- planificarea evaluării trebuie să se deruleze după un program stabilit, evitându-se aglomerarea mai multor evaluări în aceeași perioadă de timp.
- va fi realizată de către profesor pe baza unor probe care se referă explicit la cunoștințele, abilitățile și atitudinile specificate în standardul de pregătire profesională.

b. Finală:

- realizată printr-o probă cu caracter integrator la sfârșitul procesului de predare/ învățare, pe baza criteriilor și indicatorilor de realizare și ponderea acestora, precizați în standardul de pregătire profesională al calificării și care informează asupra îndeplinirii criteriilor de realizare a cunoștințelor, abilităților și atitudinilor.

Sugerăm următoarele **instrumente de evaluare continuă:**

- fișe de observație;
- fișe test;
- fișe de lucru;
- fișe de documentare;
- fișe de autoevaluare/ interevaluare;
- eseul;
- referatul științific;
- proiectul;
- activități practice;
- teste docimologice;
- lucrări de laborator/ practice.

Propunem următoarele **instrumente de evaluare finală**:

- proiectul,
- studiul de caz,
- portofoliul,
- testele sumative.

Se recomandă, ca în parcurgerea modulului, să se utilizeze atât evaluarea de tip formativ, cât și de tip sumativ, pentru verificarea atingerii rezultatelor învățării. Elevii vor fi evaluați în ceea ce privește atingerea rezultatelor învățării specificate în cadrul modulului.

De exemplu, evaluarea rezultatelor ale învățării, concretizate în cunoștințe, abilități și atitudini poate fi realizată printr-o **proba practică**, astfel:

Cunoștințe:

7.1.5. Metode de execuție a formelor și a miezurilor

Abilități:

7.2.9. Realizarea manuală a formelor și a miezurilor

7.2.11. Realizarea de forme de turnare temporare, semipermanente și permanente prin diverse metode de formare și miezuire

7.2.16. Aplicarea normelor de SSM-SU și de protecția mediului specifice secțiilor de formare

7.2.17. Utilizarea corectă a vocabularului comun și a celui de specialitate pentru a comunica cu ceilalți angajați despre tehnologia, mașinile, utilajele, SDV-urile specifice realizării formelor de turnare

7.2.18. Comunicarea rezultatelor activităților profesionale desfășurate în vederea realizării formelor de turnare

7.2.19. Folosirea terminologiei de specialitate într-o limbă de circulație internațională

Atitudini:

7.3.1. Colaborarea cu membrii echipei de lucru în scopul îndeplinirii sarcinilor de la locul de muncă

7.3.3. Preocupare pentru utilizarea rațională a materialelor de formare

7.3.4. Asumarea în cadrul echipei de la locul de muncă a responsabilităților pentru sarcina de lucru primită

7.3.5. Executarea operațiilor tehnologice sub supraveghere cu grad de autonomie restrâns

7.3.6. Asumarea inițiativei în rezolvarea unor probleme

7.3.7. Asumarea responsabilității pentru calitatea lucrărilor efectuate

7.3.8. Asumarea responsabilității privind integritatea și funcționalitatea utilajelor și SDV-urilor necesare realizării formelor de turnare

7.3.9. Asumarea responsabilităților privind întreținerea utilajelor și SDV-urilor din secția de formare

7.3.10. Respectarea normelor de securitate și sănătate în muncă

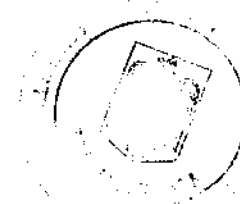
7.3.11. Adoptarea unei conduite responsabile față de mediu

7.3.12. Accesarea unor surse variate pentru a obține informații necesare rezolvării unor probleme specifice locului de muncă

7.3.13. Menținerea unui interes permanent pentru evoluțiile tehnologice din domeniu realizării formelor de turnare

PROBA PRACTICĂ

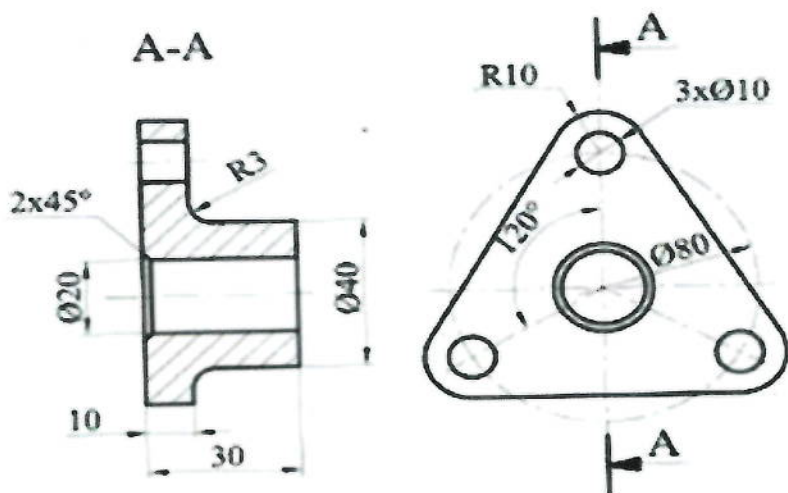
Tema probei practice : Executarea manuală a formei de turnare



Calificarea: Turnător

Domeniul de pregătire profesională: Mecanică

Realizați forma de turnare pentru reperul „Flanșă triunghiulară cu 3 găuri”, respectând prescripțiile tehnice din desenul de execuție



Sarcini de lucru

1. Pregătirea locului de muncă și citirea desenului de execuție;
2. Alegerea materialelor și a SDV-urilor
3. Realizarea manuală a formei de turnare conform prescripțiilor din desenul de execuție
4. Asamblarea formei de turnare
5. Respectarea normelor de sănătate și securitate în muncă.
6. Argumentarea alegerii materialelor și a SDV-urilor necesare executării formei de turnare utilizând termenii de specialitate

Timp de lucru: 120 minute

GRILĂ DE EVALUARE

Criteria de evaluare	Indicatori de evaluare	Punctaj
1. Primirea și planificarea sarcinii de lucru	1.1 Pregătirea locului de muncă și citirea desenului de execuție	10puncte
	1.2 Alegerea materialelor și a SDV-urilor	10puncte
2. Realizarea sarcinii de lucru	2.1 Realizarea manuală a formei de turnare conform prescripțiilor din desenul de execuție	30puncte
	2.2 Asamblarea formei de turnare	20puncte
	2.3 Respectarea normelor de sănătate și securitate în muncă.	10puncte
3. Prezentarea sarcinii de lucru	3.1 Argumentarea alegerii materialelor și a SDV-urilor necesare executării formei de turnare	10puncte

	3.2 Utilizarea vocabularului de specialitate în prezentare sarcinii de lucru	10 puncte
--	--	-----------

FIȘĂ DE OBSERVARE A ATITUDINII ELEVULUI

Criteriul de observare	DA	NU
1. A realizat sarcina de lucru în totalitate		
2. A lucrat în mod independent		
3. A cerut explicații suplimentare sau ajutor profesorului		
4. A înlăturat nesiguranța în alegerea materialelor și a SDV-urilor		
5. S-a adaptat condițiilor de lucru din atelier		
6. A demonstrat deprinderi tehnice:	- viteză de lucru	
	- siguranța în mânăuirea SDV-urilor	

• Bibliografie

- ✓ Bratu C, ș.a.: Utilajul și tehnologia meseriei – Prelucrător în sectoarele calde, Editura Didactică și Pedagogică, 1990
- ✓ Chichernea F.: Dezbaterea pieselor turnate (Utilaje pentru turnătorie), Editura LUX LIBRIS, 1995
- ✓ Cuculeanu G. : Tehnologii industriale și de construcții, București, ASE, 2000
- ✓ Golumba M., ș.a.: Tehnologia materialelor, Editura Didactică și Pedagogică București, 1983
- ✓ Moraru I., ș.a.: Tehnologia elaborării și prelucrării semifabricatelor, Editura Sigma, 2002
- ✓ Nanu A.: Tehnologia materialelor, Editura Didactică și Pedagogică București, 1987
- ✓ Pipoșan I.: Tehnologia elaborării și turnării fontei, Editura Didactică și Pedagogică, București, 1981
- ✓ Sporea I.: Prelucrarea materialelor, Editura Politehnică Traian Vuia, Timișoara, 1980
- ✓ Ștefănescu I., Cazacu I.: Tehnologii de executare a pieselor prin turnare, Editura Tehnică București, 1981
- ✓ Toma O., Berinde, V.: Remanierea pieselor cu defecte de turnare, Editura Tehnică, 1979
- ✓ xxx: Standard de pregătire profesională, nivel 3 calificarea „Turnător”– Ministerul Educației Naționale, CNDIPT, 2016



MODUL II. ALIAJE PENTRU TURNARE

• Notă introductivă

Modulul "Aliaje pentru turnare", componentă a ofertei educaționale (curriculare) pentru calificarea profesională **TURNĂTOR** din domeniul de pregătire profesională **Mecanică**, face parte din pregătirea de specialitate aferentă clasei a XI-a, învățământ profesional.

Modulul are alocat un număr de **240 ore/an**, conform planului de învățământ, din care :

- **96 ore/an** – laborator tehnologic
- **144 ore/an** – instruire practică

Modulul „Aliaje pentru turnare” este centrat pe rezultate ale învățării și vizează dobândirea de cunoștințe, abilități și atitudini necesare angajării pe piața muncii în una din ocupațiile specificate în standardul de pregătire profesională corespunzător calificării profesionale de nivel 3 **TURNĂTOR** sau continuarea pregătirii într-o calificare de nivel superior.

• Structură modul

Corelarea dintre rezultatele învățării din SPP și conținuturile învățării

URÎ & Elaborarea aliajelor pentru turnarea în piese			Conținuturile învățării
Rezultate ale învățării (codificate conform SPP)			
Cunoștințe	Abilități	Atitudini	
8.1.1. 8.1.2.	8.2.2. 8.2.3. 8.2.4. 8.2.17. 8.2.19.	8.3.2. 8.3.5. 8.3.12. 8.3.13.	1.1.Diagrama de echilibru Fe-C -Constituenți structurali -Componenții și fazele sistemului fier-carbon -Diagrama de echilibru fier-cementită; determinarea structurii aliajelor; puncte și linii caracteristice 1.2.Documentația tehnică specifică proceselor de elaborare a aliajelor pentru turnarea în piese -Tehnologia de elaborare a aliajelor pentru turnarea pieselor
8.1.3.	8.2.5. 8.2.17. 8.2.19.	8.3.5. 8.3.11. 8.3.12. 8.3.13.	2.Fonte turnare în piese - Clasificarea fontelor -Structura fontelor din punct de vedere al conținutului de carbon și al formei, cantității, dimensiunilor și modului de repartizare a grafitului în masa metalică - Fonte cu grafit lamelar - Fonte cu grafit modular - Fonte maleabile - Fonte aliate cu proprietăți speciale
8.1.4.	8.2.6. 8.2.17. 8.2.19.	8.3.5. 8.3.11. 8.3.12 8.3.13	3.Oțeluri turnate în piese -Structura oțelurilor turnate -Caracteristicile mecanice ale oțelurilor turnate -Proprietăți fizice, chimice și de turnare ale oțelurilor
8.1.5.	8.2.7. 8.2.17. 8.2.19.	8.3.5. 8.3.11. 8.3.12.	4.Aliaje neferoase turnate în piese -Structura și proprietățile aliajelor neferoase -Caracteristicile mecanice ale aliajelor neferoase

		8.3.13.	- Aliaje pe bază de cupru - Aliaje pe bază de aluminiu
8.1.6. 8.1.12.	8.2.1 8.2.8. 8.2.9. 8.2.16. 8.2.17. 8.2.18. 8.2.19.	8.3.1. 8.3.3. 8.3.4. 8.3.5. 8.3.6 8.3.7. 8.3.8. 8.3.9. 8.3.10. 8.3.11. 8.2.12. 8.2.13.	5.Elaborarea aliajelor de turnătorie -Cuptoare de elaborare a aliajelor feroase și neferoase turnate în piese -Cuptoare electrice cu inducție: elemente componente, construcție, principiu de funcționare, tehnica de topire -Cuptoare electrice cu arc: elemente componente, construcție, principiu de funcționare, tehnica de topire -Norme de SSM-SU și de protecția mediului specifice elaborării aliajelor de turnătorie
8.1.7. 8.1.12	8.2.1. 8.2.10. 8.2.11. 8.2.16. 8.2.17. 8.2.18. 8.2.19.	8.3.1. 8.3.3. 8.3.4. 8.3.5. 8.3.6. 8.3.7. 8.3.8. 8.3.9. 8.3.10. 8.3.11. 8.2.12. 8.2.13	6.Elaborarea fontei în cuptoare electrice - Etape de elaborare a fonei: încărcarea, topirea, corectarea compoziției chimice, supraîncălzirea, menținerea și turnarea -.Componentele încărcării - Tratamente metalurgice de modificare a compoziției chimice în vederea obținerii anumitor tipuri de fontă, efectuate în afara agregatului de elaborare - Desulfurarea fontei - Modificări pentru obținerea fontelor cu grafit lamelar, nodular, fontelor maleabile - Norme de SSM-SU și de protecția mediului specifice elaborării fontei
8.1.8. 8.1.9. 8.1.10. 8.1.12.	8.2.1. 8.2.12. 8.2.13. 8.2.14. 8.2.16. 8.2.17. 8.2.18. 8.2.19.	8.3.1. 8.3.3. 8.3.4. 8.3.5. 8.3.6. 8.3.7. 8.3.8. 8.3.9. 8.3.10. 8.3.11. 8.2.12. 8.2.13.	7.1.Elaborarea oțelurilor în cuptoare electrice cu arc Elaborarea oțelurilor în cuptoare electrice cu inducție - Procese metalurgice de elaborare a oțelurilor: topirea încărcăturii și supraîncălzirea oțelului lichid; reacția oțelului lichid cu oxigenul și gazele din atmosfera de lucru; alierea oțelului - Componentele încărcării - Desulfurarea, dezoxidarea și alierea - Micșorarea conținutului de gaze și impurități 7.2Elaborarea aliajelor neferoase pentru turnarea în piese - Etape de elaborare a aliajelor neferoase: topirea încărcăturii și supraîncălzirea aliajului lichid; rafinarea aliajului lichid - Reacții de oxidare, de absorbție a gazelor - Norme de SSM-SU și de protecția mediului specifice elaborării oțelului
8.1.11. 8.1.12.	8.2.1. 8.2.15. 8.2.16. 8.2.17. 8.2.18. 8.2.19.	8.3.1. 8.3.3. 8.3.5. 8.3.6. 8.3.8. 8.3.9.	8.Probe tehnologice - Probe tehnologice specifice elementelor sau factorilor care influențează desfășurarea proceselor de cristalizare - Probe tehnologice pentru aprecierea: compoziției chimice, a fluidității, a retasurii, pentru determinarea tendinței de formare a crăpăturilor la aliajele neferoase

Calificarea: Turnător

Domeniul de pregătire profesională: Mecanică

		8.3.13.	- Norme de SSM-SU și de protecția mediului specifice secțiilor de turnare
--	--	---------	---

- **Lista minimă de resurse materiale (echipamente, unelte și instrumente, machete, materii prime și materiale, documentații tehnice, economice, juridice etc.) necesare dobândirii rezultatelor învățării (existente în școală sau la operatorul economic):**

- Minereuri: feroase și neferoase; cocs metalurgic, fonduși;
- Semifabricate turnate: lingouri, blumuri, sleburi, țagle sau platine
- Semifabricate laminate: blumuri, sleburi, țagle, platine, sârmă groasă, bandă, țevi laminate la cald
- Probe tehnologice: pentru aprecierea compoziției chimice, a fluidității, a retaturii, pentru determinarea tendinței de formare a crăpăturilor
- Cuptoarelor de elaborare a aliajelor feroase și neferoase ce urmează a fi turnate în piese
- Planșe/panoplii/machete pentru: cuptoare de elaborare a aliajelor feroase și neferoase;
- Calculator, videoproiector, soft-uri educaționale adecvate rezultatelor învățării indicate în acest modul;
- Auxiliare curriculare, suport de curs, fișe de lucru, fișe de documentare, fișe ajutătoare, reviste de specialitate

- **Sugestii metodologice**

În cadrul modulului "Aliaje pentru turnare" sunt alocate ore de pregătirea practică atât prin laborator tehnologic cât și prin ore de instruire practică realizate în ateliere școală sau la agentul economic, în ore alocate săptămânal.

Noțiunile teoretice necesare aplicațiilor practice vor fi incluse (în materialele de învățare) în cadrul orelor de laborator și/sau orelor de instruire practică, înainte de efectuarea lucrărilor de laborator și/sau lucrărilor de instruire practică.

Numărul de ore alocat fiecărei teme rămâne la latitudinea cadrelor didactice care predau conținutul modulului, în funcție de dificultatea temelor, de nivelul de cunoștințe anterioare ale colectivului cu care lucrează, de complexitatea materialului didactic implicat în strategia didactică și de ritmul de asimilare a cunoștințelor de către colectivul instruit.

Considerând lista minimă de resurse materiale (echipamente, unelte și instrumente, machete, materii prime și materiale, documentații tehnice, economice, juridice etc.) necesare dobândirii rezultatelor învățării (existente în școală sau la operatorul economic), se prezintă o listă orientativă cu teme pentru lucrările de laborator:

1. Analiza microstructurii fontelor turnate
2. Analiza microstructurii oțelurilor turnate
3. Analiza microstructurii aliajelor pe bază de cupru
4. Analiza microstructurii aliajelor pe bază de aluminiu
5. Stabilirea componentelor încărcării în vederea elaborării fontei în cuptoare electrice
6. Stabilirea componentelor încărcării în vederea elaborării oțelurilor în cuptoare electrice
7. Stabilirea componentelor încărcării în vederea elaborării aliajelor neferoase pentru turnarea în piese

De asemenea, și pentru **lucrările practice** de efectuat în atelierul școlii sau la agentul economic, se prezintă o listă orientativă:

- 1.Elaborarea fontei în cuptoare electrice
- 2.Elaborarea oțelurilor în cuptoare electrice
- 3.Elaborarea aliajelor neferoase pentru turnarea în piese
- 4.Aplicarea tratamentelor metalurgice

Modulul „**Aliaje pentru turnare**” are o structură elastică, deci poate încorpora, în orice moment al procesului educativ, noi mijloace sau resurse didactice.

Pregătirea se recomandă a se desfășura în laboratoare sau/și în cabinete de specialitate, ateliere de instruire practică din unitatea de învățământ sau de la agentul economic, dotate conform recomandărilor referitoare la resurse materiale, echipamentele, mijloacele de învățământ necesare parcurgerii modulului, menționate mai sus. Pregătirea practică în cabinete/laboratoare tehnologice/ateliere de instruire practică din unitatea de învățământ sau de la agentul economic are importanță deosebită în atingerea rezultatelor învățării, materializate prin cunoștințe, abilități, atitudini.

Conținuturile programei modulului „**Aliaje pentru turnare**” trebuie să fie abordate într-o manieră flexibilă, diferențiată, ținând cont de particularitățile colectivului cu care se lucrează și de nivelul inițial de pregătire.

Se recomandă abordarea instruirii centrate pe elev prin proiectarea unor activități de învățare variate, prin care să fie luate în considerare stilurile individuale de învățare ale fiecărui elev, inclusiv adaptarea la elevii cu CES.

Acestea vizează următoarele aspecte:

- aplicarea metodelor centrate pe elev, pe activizarea structurilor cognitive și operatorii ale elevilor, pe exersarea potențialului psiho-fizic al acestora, pe transformarea elevului în coparticipant la propria instruire și educație;

- îmbinarea și alternarea sistematică a activităților bazate pe efortul individual al elevului (documentarea după diverse surse de informare, observația proprie, exercițiul personal, instruirea programată, experimentul și lucrul individual, tehnica muncii cu fișe) cu activitățile ce solicită efortul colectiv (de echipă, de grup) de genul discuțiilor, asaltului de idei, metoda Phillips 6 – 6, metoda 6/3/5, metoda expertului, metoda cubului, metoda mozaicului, discuția Panel, jocul de rol, explozia stelară, metoda ciorchinului, etc;

- folosirea unor metode care să favorizeze relația nemijlocită a elevului cu obiectele cunoașterii, prin recurgere la modele concrete cum ar fi modelul experimental, activitățile de documentare, modelarea, observația/ investigația dirijată etc.;

- însușirea unor metode de informare și de documentare independentă (ex. studiul individual, investigația științifică, studiul de caz, metoda referatului, metoda proiectului etc.), care oferă deschiderea spre autoinstruire, spre învățare continuă (utilizarea surselor de informare: ex. bibliotecă, internet, bibliotecă virtuală).

Pentru atingerea rezultatelor învățării și dezvoltarea competențelor vizate de parcurgerea modulului, pot fi derulate următoarele activități de învățare:

- Elaborarea de referate interdisciplinare;
- Activități de documentare;
- Vizionări de materiale video (casete video, CD/ DVD – uri);
- Problematizarea;
- Demonstrația;
- Investigația științifică;
- Învățarea prin descoperire;
- Activități practice;
- Studii de caz;
- Jocuri de rol;

- Simulări;
- Elaborarea de proiecte;
- Activități bazate pe comunicare și relaționare;
- Activități de lucru în grup/ în echipă.

Se recomandă abordarea instruirii centrate pe elev prin proiectarea unor activități de învățare variate, prin care să fie luate în considerare stilurile individuale de învățare ale fiecărui elev, inclusiv adaptarea la elevii cu CES.

Aceste activități de învățare vizează:

- aplicarea metodelor centrate pe elev, pe activizarea structurilor cognitive și operatorii ale elevilor, pe exersarea potențialului psiho-fizic al acestora, pe transformarea elevului în coparticipant la propria instruire și educație;

- îmbinarea și alternarea sistematică a activităților bazate pe efortul individual al elevului (documentarea după diverse surse de informare, observația proprie, exercițiul personal, instruirea programată, experimentul și lucrul individual, tehnica muncii cu fișe) cu activitățile ce solicită efortul colectiv (de echipă, de grup) de genul discuțiilor, asaltului de idei, metoda Phillips 6 – 6, metoda 6/3/5, metoda expertului, metoda cubului, metoda mozaicului, discuția Panel, metoda cvintetului, jocul de rol, explozia stelară, metoda ciorchinelui, etc;

- folosirea unor metode care să favorizeze relația nemijlocită a elevului cu obiectele cunoașterii, prin recurgere la modele concrete cum ar fi modelul experimental, activitățile de documentare, modelarea, observația/ investigația dirijată etc.;

- însușirea unor metode de informare și de documentare independentă (ex. studiul individual, investigația științifică, studiul de caz, metoda referatului, metoda proiectului etc.), care oferă deschiderea spre autoinstruire, spre învățare continuă (utilizarea surselor de informare: ex. biblioteci, internet, bibliotecă virtuală).

Pentru atingerea rezultatelor învățării pot fi derulate următoarele activități de învățare:

- elaborarea de referate interdisciplinare;
- activități de documentare;
- vizionări de materiale video (casete video, cd/ dvd – uri);
- problematizarea;
- învățarea prin descoperire;
- activități practice;
- studii de caz;
- elaborarea de proiecte;
- activități bazate pe comunicare și relaționare;
- activități de lucru în grup/ în echipă.

Un exemplu de metodă didactică folosită în activitățile de predare/învățare/evaluare poate fi **„Învățarea prin descoperire”**

Învățarea prin descoperire constă în crearea condițiilor de reactualizare a experienței și capacităților individuale, în vederea deslușirii unor noi situații problemă. Esențial este să se delimiteze de către profesor ce trebuie să îi fie oferit elevului și ce trebuie să fie lăsat să descopere singur. Profesorul trebuie să favorizeze un nivel optim de incertitudine care să îl mențină pe elev într-o stare activă. O sarcină prea simplă, plicticoasă nu determină activismul elevului după cum nici una prea incertă, cu prea multe necunoscuturi, deoarece predispune la stres și renunțare.

Descoperirea are rol formativ întrucât dezvoltă forțele psihice ale elevului – atât cognitive, cât și afectiv-atitude, caracteriale. În funcție de gradul de dirijare al învățării, are loc o descoperire independentă (elevul este actorul principal, iar profesorul supraveghează și controlează procesul) sau descoperire dirijată (când profesorul conduce descoperirea prin întrebări, sugestii,

soluții parțiale). După relația care se stabilește între cunoștințele anterioare și cele la care se ajunge prin descoperire, se disting trei variante ale metodei:

- Descoperirea inductivă (pe baza unor date și cunoștințe particulare sunt dobândite cunoștințe și se efectuează operații cu un grad de generalitate);
- Descoperirea deductivă (realizează trecerea de la general la fapte particulare).

Spre exemplificare, metoda didactică de tipul „*Învățarea prin descoperire*” poate fi aplicată pentru dobândirea de către elevi a următoarelor rezultate ale învățării:

Cunoștințe:

8.1.1. Diagrama de echilibru Fe-C

Abilități:

8.2.2 Analiza diagramei de echilibru Fe-C

8.2.3 Utilizarea diagramei Fe-C pentru determinarea constituenților structurali

8.2.17. Utilizarea corectă a vocabularului comun și a celui de specialitate pentru a comunica cu ceilalți angajați despre elaborarea aliajelor pentru turnarea în piese

8.2.19. Folosirea terminologiei de specialitate într-o limbă de circulație internațională

Atitudini:

8.3.2. Respectarea instrucțiunilor și specificațiilor relevante din documentația tehnică de realizare a produsului

8.3.5. Asumarea inițiativei în rezolvarea unor probleme

Tema propusă ca exemplu pentru activitatea didactică de tipul „*Învățarea prin descoperire*” este „**Diagrama de echilibru Fe-C**”. Această temă constituie baza fenomenelor legate de compoziția fazelor și a structurii aliajelor Fe-C. Pe baza acestor fenomene poate fi explicată influența alierii, modificării, a prelucrărilor termice asupra structurii și proprietăților oțelurilor și fontelor, cunoștințe ce fac obiectul calificării „Turnător”

Se parcurg următoarele etape:

- Profesorul oferă elevilor cunoștințe teoretice legate de tema „Diagrama de echilibru Fe-C”:
 - componenții sistemului fier-carbon: fierul, carbonul;
 - fazele sistemului Fe-C: soluția lichidă, ferita, austenita, cementita, grafitul;
 - diagrama de echilibru Fe-Fe₃C;
- Dirijarea învățării spre descoperirea fazelor și a mecanismelor de formare a structurii aliajelor Fe-C de către elevi;
 - descoperirea punctelor și a liniilor caracteristice diagramei de echilibru;
- Descoperirea deductivă care realizează trecerea de la cunoștințele generale (date elevilor de către profesor) la fapte particulare (identificate de către elevi).
 - identificarea tipurilor de oțeluri funcție de concentrația în C și transformările care se produc la diferite temperaturi;
- Antrenarea elevilor în comentarea rezultatelor și stabilirea concluziilor legate de tema activității didactice.

• **Sugestii privind evaluarea**

Evaluarea reprezintă partea finală a demersului de proiectare didactică prin care profesorul va măsura eficiența întregului proces instructiv-educativ. Evaluarea determină măsura în care elevii au atins rezultatele învățării stabilite în standardele de pregătire profesională.

Evaluarea rezultatelor învățării poate fi:

a. Continuă:



- instrumentele de evaluare pot fi diverse, în funcție de specificul temei, de modalitatea de evaluare – probe orale, scrise, practice – de stilurile de învățare ale elevilor.
- planificarea evaluării trebuie să se deruleze după un program stabilit, evitându-se aglomerarea mai multor evaluări în aceeași perioadă de timp.
- va fi realizată de către profesor pe baza unor probe care se referă explicit la cunoștințele, abilitățile și atitudinile specificate în standardul de pregătire profesională.

b.Finală:

- realizată printr-o probă cu caracter integrator la sfârșitul procesului de predare/ învățare, pe baza criteriilor și indicatorilor de realizare și ponderea acestora, precizați în standardul de pregătire profesională al calificării și care informează asupra îndeplinirii criteriilor de realizare a cunoștințelor, abilităților și atitudinilor.

Sugerăm următoarele **instrumente de evaluare continuă:**

- fișe de observație;
- fișe test;
- fișe de lucru;
- fișe de documentare;
- fișe de autoevaluare/ interevaluare;
- eseul;
- referatul științific;
- proiectul;
- activități practice;
- teste docimologice;
- lucrări de laborator/ practice.

Propunem următoarele **instrumente de evaluare finală:**

- proiectul,
- studiul de caz,
- portofoliul,
- testele sumative.

Se recomandă, ca pe măsura parcurgerii modulului, să se utilizeze atât evaluarea de tip formativ, cât și de tip sumativ, pentru verificarea atingerii rezultatelor învățării, în conformitate cu criteriile și indicatorii de realizare prevăzuți în Standardul de Pregătire Profesională.

După parcurgerea lecției de tipul „*Învățarea prin descoperire*” având tema „Diagrama de echilibru Fe-C” profesorul poate să realizeze o evaluare continuă, folosind o **fișă de evaluare**.

Fișa de evaluare, este un instrument de lucru pe care sunt formulate diverse exerciții și probleme ce urmează a fi rezolvate de elevi în timpul lecției, de regulă după predarea sau parcurgerea unor secvențe de conținut și învățarea acestora, în clasă, de către elevi.

Nu este, deci, obligatoriu ca elevii să fie notați, fișa de evaluare având, în felul acesta, un pronunțat caracter de lucru, de optimizare a învățării, ceea ce o și deosebește de testul de evaluare care se folosește, prioritar, pentru aprecierea și notarea elevilor.

Avantajele utilizării fișei de evaluare:

- obținerea feedback-ului de către profesor, pe baza căruia el poate face precizări și completări, noi exemplificări etc., în legătură cu conținutul predat/învățat.
- fișa de evaluare are rolul de reglare, optimizare, eficientizare a activităților de predare-învățare.
- fișa de evaluare poate fi folosită și pentru înregistrarea rezultatelor observării sistematice a comportamentului și activității elevilor;

De exemplu, rezultatul învățării, vizat a fi evaluat printr-o fișă de evaluare se referă la următoarele cunoștințe, abilități și atitudini:

Cunoștințe:

8.1.1. Diagrama de echilibru Fe-C

- Constituenți structurali

Abilități:

8.2.2 Analiza diagramei de echilibru Fe-C

8.2.3 Utilizarea diagramei Fe-C pentru determinarea constituienților structurali

8.2.17. Utilizarea corectă a vocabularului comun și a celui de specialitate pentru a comunica cu ceilalți angajați despre elaborarea aliajelor pentru turnarea în piese

8.2.19. Folosirea terminologiei de specialitate într-o limbă de circulație internațională

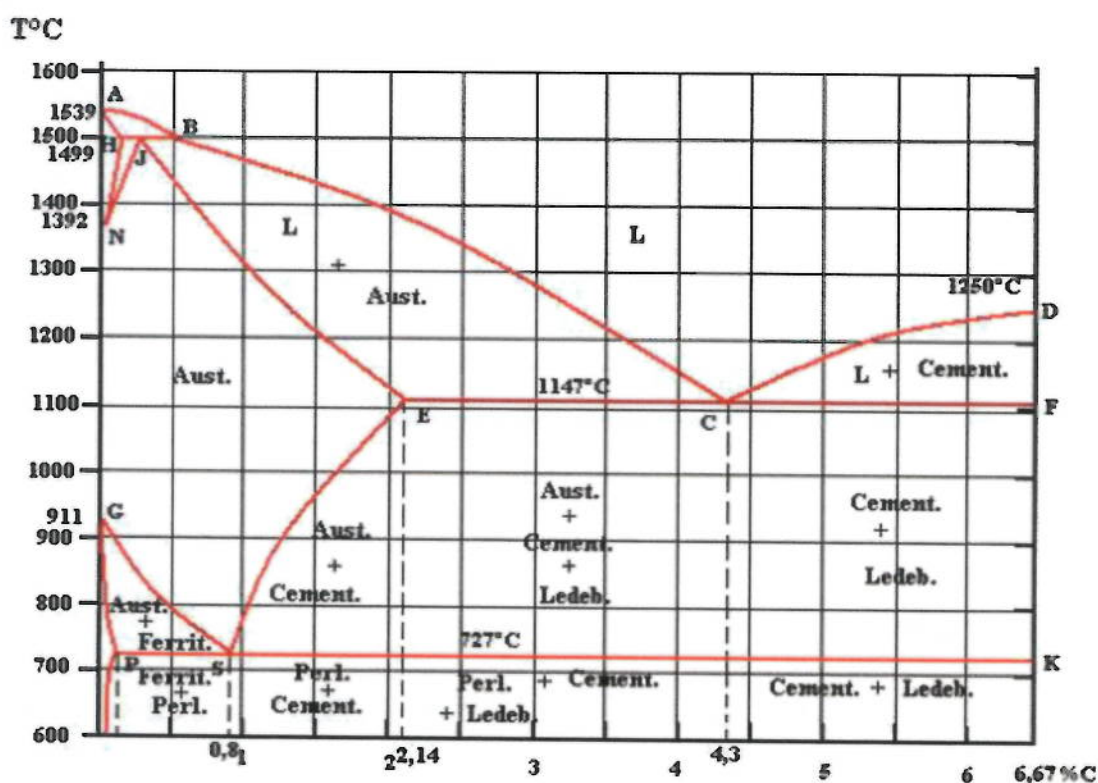
Atitudini:

8.3.2. Respectarea instrucțiunilor și specificațiilor relevante din documentația tehnică de realizare a produsului

8.3.5. Asumarea inițiativei în rezolvarea unor probleme

Un exemplu de fișă de evaluare dată elevilor pentru consolidarea/evaluarea rezultatului învățării specific temei „Diagrama de echilibru Fe-C” este prezentată mai jos.

Pentru realizarea fișei de evaluare se pune la dispoziția elevilor figura/imaginea reprezentativă a diagramei de echilibru Fier-Cementită. Un exemplu de diagram Fe-Fe₃C, este redată în figura de mai jos.



FIȘĂ DE EVALUARE

Prin analiza atentă a diagramei de echilibru Fier-Cementită pusă la dispoziție, completați tabelele de mai jos referitoare la punctele caracteristice ale diagramei, respectiv la liniile diagramei care determină procesul de cristalizare.

Notățiile punctelor caracteristice diagramei Fe-Fe ₃ C	Temperatura punctului [°C]	Conținutul în carbon al punctului [%]
A		
B		
H		

Calificarea: Turnător

Domeniul de pregătire profesională: Mecanică

J		
N		
E		
C		
F		
D		
G		
S		
K		

Notațiile liniilor caracteristice diagramei Fe-Fe ₃ -C	Sensul fizic și caracteristicile liniei
AB	
BC	
CD	
AH	
HJB	
ECF	
GP	
GS	
NH	
NJ	
SE	
PSK	

• Bibliografie

- ✓ Bratu C, ș.a.: Utilajul și tehnologia meseriei – Prelucrător în sectoarele calde, Editura Didactică și Pedagogică, 1990
- ✓ Cuculeanu G. : Tehnologii industriale și de construcții, București, ASE, 2000
- ✓ Golumba M., ș.a.: Tehnologia materialelor, Editura Didactică și Pedagogică București, 1983
- ✓ Moraru I., ș.a.: Tehnologia elaborării și prelucrării semifabricatelor, Editura Sigma, 2002
- ✓ Nanu A.: Tehnologia materialelor, Editura Didactică și Pedagogică București, 1987
- ✓ Pipoșan I.: Tehnologia elaborării și turnării fontei, Editura Didactică și Pedagogică, București, 1981
- ✓ Sporea I.: Prelucrarea materialelor, Editura Politehnică Traian Vuia, Timișoara, 1980
- ✓ Ștefănescu I., Cazacu I.:Tehnologii de executare a pieselor prin turnare, Editura Tehnică București, 1981
- ✓ Toma O., Berinde, V.: Remanierea pieselor cu defecte de turnare, Editura Tehnică, 1979
- ✓ xxx: Standard de pregătire profesională, nivel 3 calificarea „Turnător”– Ministerul educației naționale, CNDIPT, 2016
- ✓ www.softedu.ro

MODUL III. PROCESE DE REALIZARE A PIESELOR TURNATE

• Notă introductivă

Modulul „Procese de realizare a pieselor turnate” componentă a ofertei educaționale (curriculare) pentru calificarea profesională **Turnător** din domeniul de pregătire profesională **Mecanică**, face parte din stagiile de pregătire practică de 720 ore în vederea dobândirii calificării profesionale de nivel 3.

Modulul „Procese de realizare a pieselor turnate” are alocat un număr de **312 ore/an**, conform planului de învățământ, din care :

- **120 ore/an** – laborator tehnologic
- **192 ore/an** – instruire practică

Modulul se parcurge în paralel cu celelalte module din curriculum, cu un număr de ore constant pe întreaga durată a anului școlar.

Modulul „Procese de realizare a pieselor turnate” este centrat pe rezultate ale învățării și vizează dobândirea de cunoștințe, abilități și atitudini necesare angajării pe piața muncii în una din ocupațiile specificate în standardul de pregătire profesională corespunzător calificării profesionale de nivel 3 - *Turnător* sau continuarea pregătirii într-o calificare de nivel superior.

• Structură modul

Corelarea dintre rezultatele învățării din SPP și conținuturile învățării

URÎ 9. Turnarea, dezbaterea și curățarea piesele turnate			Conținuturile învățării
Rezultate ale învățării (codificate conform SPP)			
Cunoștințe	Abilități	Atitudini	
9.1.1. 9.1.7	9.2.1. 9.2.2. 9.2.15. 9.2.16. 9.2.17.	9.3.1. 9.3.2. 9.3.4. 9.3.10. 9.3.11. 9.3.12.	1.Procesul de turnare în forme -Etapile și caracteristicile procesului de turnare în forme -Verificarea formelor de turnare dacă sunt închise și asigurate pentru evitarea desprinderilor sub presiunea metalului topit, turnat în forme -Turnarea metalului cu o vâna uniformă, continuă, dirijată exact în centrul pâlniei -Platforma de turnare, gropi de turnare special amenajate; turnarea mecanizată pe conveyer -Norme de SSM-SU și de protecția mediului specifice secțiilor de turnare
9.1.2. 9.1.7.	9.2.1. 9.2.3. 9.2.15. 9.2.16. 9.2.17.	9.3.1. 9.3.2. 9.3.10. 9.3.12. .	2.Oale de turnare- tipuri, descriere -Oalele folosite pentru turnarea manuală de diferite capacități -Oalele de turnare suspendate și transportate pe monoșină; oale mari, manevrate cu pod sau grindă rulată -Dispozitivele de transportat oale: lanțurile, cablurile, traversele, pârgii oscilante, instalații de ridicat; mecanisme de închidere și deschidere a orificiului de turnare

Calificarea: Turnător

Domeniul de pregătire profesională: Mecanică

			<ul style="list-style-type: none"> -Verificarea oalelor de turnare: captușeala sau mantaua defectă (fisuri, crăpături, porțiuni deteriorate) și cu elemente de prindere avariate sau uzate -Uscarea oalelor; asigurarea lor împotriva răsturnării; repararea oalelor -Norme de SSM-SU și de protecția mediului specifice secțiilor de turnare
9.1.3.	9.2.4. 9.2.5.	9.3.2. 9.3.3. 9.3.6. 9.3.12.	<p>3.Condiții de turnare</p> <ul style="list-style-type: none"> - Parametrii regimului de turnare - Viteza de turnare - Temperaturile de turnare - Timp de menținere a pieselor turnate în forme
9.1.4. 9.1.7.	9.2.1. 9.2.6. 9.2.7. 9.2.8. 9.2.9. 9.2.10. 9.2.15. 9.2.16. 9.2.17. 9.2.18.	9.3.1. 9.3.2. 9.3.3 9.3.4 9.3.5. 9.3.6. 9.3.7. 9.3.8. 9.3.9. 9.3.10. 9.3.11. 9.3.12.	<p>4.Turnarea continuă</p> <ul style="list-style-type: none"> - Instalațiile de turnare continuă: părți componente, funcționare - Instalații de turnare verticale cu fir drept: componența instalației - Instalații de turnare cu fir curb și cu cristalizator curb: componența instalației - Parametrii turnării continue: temperatura de turnare, viteza de turnare - Aplicabilitate, caracteristici, avantajele turnării continue - Norme de SSM-SU și de protecția mediului specifice secțiilor de turnare
9.1.5. 9.1.6.	9.2.1. 9.2.11. 9.2.12. 9.2.13. 9.2.14. 9.2.15. 9.2.16. 9.2.17. 9.2.18.	9.3.1. 9.3.2. 9.3.3. 9.3.4. 9.3.5. 9.3.6. 9.3.7. 9.3.8. 9.3.9. 9.3.10. 9.3.11. 9.3.12.	<p>5.1.Dezbaterea pieselor turnate din forme și evacuarea miezurilor: metode, utilaje</p> <ul style="list-style-type: none"> - Dezbaterea manuală - Dezbaterea mecanică a formelor pe dezbătător - Dezbaterea pieselor de pe liniile de producție în flux - Utilaje folosite la dezbaterea formelor: ridicător pneumatic, balansier și lanțuri de prindere a formelor, împingătorul formelor de pe conveier pe grătar, dezbătătoare vibrante, dezbătătoare transportoare - Evacuarea mecanizată a miezurilor din piese - Evacuarea pieselor turnate de la dezbătător <p>5.2.Curățarea pieselor turnate: metode, utilaje</p> <ul style="list-style-type: none"> - Curățarea manuală a pieselor turnate - Curățarea cu alice a pieselor de dimensiuni mijlocii - Utilaje pentru tăiat rețele de turnare și maselote - Utilaje pentru debavurat și polizat - Utilaje pentru curățire: baros, dălți pneumatice, foarfece și prese mecanice sau pneumatice sau prin tăiere oxiacetilenică - Instalațiile de hidrosablare - Norme de SSM-SU și de protecția mediului specifice secțiilor de turnare



- **Lista minimă de resurse materiale (echipamente, unelte și instrumente, machete, materii prime și materiale, documentații tehnice, economice, juridice etc.) necesare dobândirii rezultatelor învățării (existente în școală sau la operatorul economic):**

- Oale de turnare;
- Dezbătătoare vibrante, dezbătătoare transportoare;
- Utilaje pentru tăiat rețele de turnare și maselote;
- Utilaje pentru debavurat și polizat;
- Utilaje pentru curățare.
- Mostre de minereuri: feroase și neferoase; cocs metalurgic, fondanți;
- Eșantioane de semifabricate turnate: lingouri, blumuri, sleburi, țagle sau platine;
- Planșe/panoplii/machete pentru: oale de turnare, dezbătătoare, utilaje pentru tăiat rețele de turnare și maselote, utilaje pentru debavurat, polizat și curățat;
- Calculator, videoproiector, soft-uri educaționale adecvate rezultatelor învățării specifice acestui modul;
- Auxiliare curriculare, suport de curs, fișe de lucru, fișe de documentare, fișe ajutoare, reviste de specialitate

• **Sugestii metodologice**

În cadrul modului **”Procese de realizare a pieselor turnare”** sunt alocate ore de pregătirea practică atât prin laborator tehnologic cât și prin ore de instruire practică realizate în ateliere școală sau la agentul economic, în ore alocate săptămânal.

Noțiunile teoretice necesare aplicațiilor practice vor fi incluse (în materialele de învățare) în cadrul orelor de laborator și/sau orelor de instruire practică, înainte de efectuarea lucrărilor de laborator și/sau lucrărilor de instruire practică.

Numărul de ore alocat fiecărei teme rămâne la latitudinea cadrelor didactice care predau conținutul modului, în funcție de dificultatea temelor, de nivelul de cunoștințe anterioare ale colectivului cu care lucrează, de complexitatea materialului didactic implicat în strategia didactică și de ritmul de asimilare a cunoștințelor de către colectivul instruit.

Modulul **„Procese de realizare a pieselor turnare”** are o structură elastică, deci poate încorpora, în orice moment al procesului educativ, noi mijloace sau resurse didactice.

Pregătirea se recomandă a se desfășura în laboratoare sau/și în cabinete de specialitate, ateliere de instruire practică din unitatea de învățământ sau de la agentul economic, dotate conform recomandărilor referitoare la resurse materiale, echipamentele, mijloacele de învățământ necesare parcurgerii modului, menționate mai sus. Pregătirea practică în cabinete/laboratoare tehnologice/ateliere de instruire practică din unitatea de învățământ sau de la agentul economic are importanță deosebită în atingerea rezultatelor învățării, materializate prin cunoștințe, abilități, atitudini.

Conținuturile programei modului **„Procese de realizare a pieselor turnare”** trebuie să fie abordate într-o manieră flexibilă, diferențiată, ținând cont de particularitățile colectivului cu care se lucrează și de nivelul inițial de pregătire.

Se recomandă abordarea instruirii centrate pe elev prin proiectarea unor activități de învățare variate, prin care să fie luate în considerare stilurile individuale de învățare ale fiecărui elev, inclusiv adaptarea la elevii cu CES.

Acestea vizează următoarele aspecte:

- aplicarea metodelor centrate pe elev, pe activizarea structurilor cognitive și operatorii ale elevilor, pe exersarea potențialului psiho-fizic al acestora, pe transformarea elevului în coparticipant la propria instruire și educație;

- îmbinarea și alternarea sistematică a activităților bazate pe efortul individual al elevului (documentarea după diverse surse de informare, observația proprie, exercițiul personal, instruirea programată, experimentul și lucrul individual, tehnica muncii cu fișe) cu activitățile ce solicită efortul colectiv (de echipă, de grup) de genul discuțiilor, asaltului de idei, metoda Phillips 6 – 6,

Calificarea: Turnător

Domeniul de pregătire profesională: Mecanică

metoda 6/3/5, metoda expertului, metoda cubului, metoda mozaicului, discuția Panel, jocul de rol, explozia stelară, metoda ciorchinelui, etc;

- folosirea unor metode care să favorizeze relația nemijlocită a elevului cu obiectele cunoașterii, prin recurgere la modele concrete cum ar fi modelul experimental, activitățile de documentare, modelarea, observația/ investigația dirijată etc;

- însușirea unor metode de informare și de documentare independentă (ex. studiul individual, investigația științifică, studiul de caz, metoda referatului, metoda proiectului etc.), care oferă deschiderea spre autoinstruire, spre învățare continuă (utilizarea surselor de informare: ex. biblioteci, internet, bibliotecă virtuală).

Pentru atingerea rezultatelor învățării și dezvoltarea competențelor vizate de parcurgerea modulului, pot fi derulate următoarele activități de învățare:

- Elaborarea de referate interdisciplinare;
- Activități de documentare;
- Vizionări de materiale video (casete video, CD/ DVD – uri);
- Problematizarea;
- Demonstrația;
- Investigația științifică;
- Învățarea prin descoperire;
- Activități practice;
- Studii de caz;
- Jocuri de rol;
- Simulări;
- Elaborarea de proiecte;
- Activități bazate pe comunicare și relaționare;
- Activități de lucru în grup/ în echipă.

Una dintre metodele interactive ce poate fi integrată în activitățile de învățare/predare/evaluare este **metoda R.A.I.**

Metoda R.A.I. are la bază stimularea și dezvoltarea capacităților de a comunica, prin întrebări și răspunsuri, ceea ce tocmai au învățat elevii; „ceea ce tocmai au învățat” elevii desemnează rezultatul unei activități de predare de către profesor, de documentare a elevilor, de sistematizare a unor cunoștințe anterioare, de integrare a noilor informații în sistemul propriu de cunoștințe. Activitatea permite fixarea cunoștințelor, clarificarea noțiunilor, verificarea corectitudinii propriilor percepții și stimulează competiția dintre elevi.

Denumirea provine de la inițialele cuvintelor **R**ăspunde – **A**runcă – **I**nteroghează și se desfășoară astfel: la sfârșitul unei secvențe de instruire (temă sau capitol) profesorul împreună cu elevii, investighează rezultatele obținute în urma predării-învățării, printr-un joc de aruncare a unei mingii mici și ușoare de la un elev la altul. Cel care aruncă mingea trebuie să pună o întrebare din lecția/capitolul predat, celui care o prinde. Cel care prinde mingea, răspunde la întrebare și apoi, o aruncă mai departe altui coleg, punând o nouă întrebare.

Evident, cel ce întreabă trebuie să cunoască și răspunsul întrebării adresate. Cel care nu cunoaște răspunsul iese din joc, iar cel care a pus întrebarea, va da și răspunsul: astfel are ocazia de a mai arunca odată mingea, și deci, de a mai pune o întrebare. Dacă cel care interoghează nu știe răspunsul la propria întrebare este scos din joc, în favoarea celui căruia i-a adresat întrebarea. Treptat în grup rămân cei mai bine pregătiți. Metoda stimulează spiritul de competiție între elevi și poate fi abordată sub forma unui concurs „Cine știe mai multe despre ...?”

Exemple de întrebări:

- Ce știi despre ... ?
- Care sunt ideile principale ale ... ?
- Despre ce ai învățat în acest capitol ... ?
- Care este importanța faptului că ... ?

- Cum explici faptul că ... ?
- Cum justifici faptul că ... ?
- Cum consideri că ar fi mai avantajos să ... sau să ... ?
- Ce ți s-a părut mai dificil în ... ?
- Ce ți s-a părut mai interesant în ... ?

Metoda constituie o strategie de învățare care îmbină cooperarea cu competiția: realizează un feed-back activ, într-un mod plăcut, energizant și mai puțin stresant decât metodele clasice de predare/învățare/evaluare. Exersează abilitățile de comunicare interpersonală, capacitatea de a formula întrebări clare și de a găsi răspunsuri potrivite. S-a dovedit practic faptul că este mult mai dificil să pui întrebări decât să răspunzi la acestea: pentru a formula întrebări trebuie să cunoști bine problema studiată. Antrenați în acest joc, chiar și elevii mai timizi se simt încurajați, comunică mai ușor și participă cu plăcere la o activitate care, altfel, îi stresează.

Avantajele metodei:

- caracterul formativ și creativ;
- stimularea motivației;
- cultivarea interesului pentru activitatea intelectuală;
- realizarea legăturilor intra-, inter- și transdisciplinare;
- completarea eventualelor lacune în cunoștințele elevilor;
- realizarea unui feed-back rapid, într-un mod plăcut, energizant și mai puțin stresant;
- exersarea abilităților de comunicare interpersonală.

Dezavantajele metodei:

- timpul necesar din partea profesorului pentru pregătirea materialului preliminar;
- timpul necesar activității elevilor;
- elevii sunt tentați să-i scoată din „joc” pe unii colegi sau să se răzbune pe alții, formulând întrebări prea dificile pentru ei, cu riscul de a ieși ei înșiși din joc, dacă nu știu răspunsul;
- se produce dezordine în clasă;
- tensiunea (nu știi ce întrebări ți se vor pune și dacă ți se aruncă mingea).

Propunem aplicarea **metodei R.A.I.** pentru recapitularea și consolidarea următoarelor rezultate ale învățării:

Cunoștințe:

9.1.5. Dezbateră pieselor turnate din forme și evacuarea miezurilor

- Utilaje folosite la dezbateră

9.1.6. Curățarea pieselor turnate

- Utilaje pentru tăiat rețele de turnare și maselote

- Utilaje pentru debavurat și polizat

- Utilaje pentru curățire

Abilități:

9.2.1. Organizarea locului de muncă în funcție de specificul lucrării de executat

9.2.11. Dezbateră pieselor turnate din forme cu ajutorul dezbătătoarelor mecanice

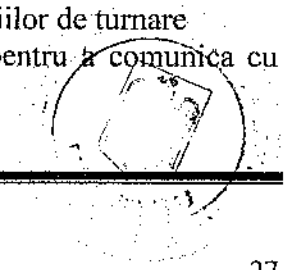
9.2.12. Evacuarea miezurilor din piesele turnate cu ajutorul mașinilor de evacuat miezuri

9.2.13. Menținerea pieselor turnate în vederea răcirii conform parametrilor turnării, pentru execuția operațiilor de curățire

9.2.14. Efectuarea operațiilor de curățare a pieselor turnate manual și mecanic utilizând mașinile/utilajele de debavurat, polizat și curățat din secțiile de turnare

9.2.15. Aplicarea normelor de SSM-SU și de protecția mediului specifice secțiilor de turnare

9.2.16. Utilizarea corectă a vocabularului comun și a celui de specialitate pentru a comunica cu ceilalți angajați despre turnarea, dezbateră și curățarea pieselor turnate



9.2.17. Comunicarea rezultatelor activităților profesionale desfășurate în vederea realizării de piese turnate

9.2.18. Folosirea terminologiei de specialitate într-o limbă de circulație internațională

Atitudini:

9.3.1. Organizarea locului de muncă în funcție de specificul lucrării de executat

9.3.2. Colaborarea cu membrii echipei de lucru în scopul îndeplinirii sarcinilor de la locul de muncă

9.3.3. Respectarea instrucțiunilor și specificațiilor relevante din documentația tehnică de realizare a produsului

9.3.4. Asumarea în cadrul echipei de la locul de muncă a responsabilităților pentru sarcina de lucru primită

9.3.5. Executarea operațiilor tehnologice sub supraveghere cu grad de autonomie restrâns

9.3.6. Asumarea inițiativei în rezolvarea unor probleme

9.3.7. Asumarea responsabilității pentru calitatea lucrărilor efectuate

9.3.8. Asumarea responsabilității privind integritatea, funcționalitatea și întreținerea utilajelor și SDV-urilor necesare turnării, dezbaterii și curățării pieselor turnate

9.3.9. Preocupare pentru raportarea și soluționarea operativă a eventualelor neconformități constatate la utilajele din secțiile de turnare, dezbaterie, curățare

9.3.10. Respectarea normelor de securitate și sănătate în muncă

9.3.11. Adoptarea unei conduite responsabile față de mediu

9.3.12. Accesarea unor surse variate pentru a obține informații necesare rezolvării unor problem specifice locului de muncă

Exemple de întrebări/răspunsuri specifice acestor rezultate ale învățării sunt:

Î: Ce se înțelege prin operația tehnologică de dezbaterie a formelor?

R: Dezbaterea formelor înseamnă scoaterea pieselor turnate din formă, dislocarea și îndepărtarea totală a amaestecului de formare, îndepărtarea amestecului din cavitățile interoare.

Î: De ce depinde energia necesară pentru dislocarea amestecului de formare?

R: Energia necesară pentru dislocarea amestecului de formare depinde de gradul de îndesare a amestecului, de dimensiunile și construcția ramelor de formare, de liantul folosit.

Î: Care sunt procedeele de dezbaterie a pieselor turnate?

R: Procedeele de dezbaterie a pieselor turnate pot fi procedee manuale și procedee mecanice.

Î: Pe ce se bazează principiul de funcționare al dezbătătoarele cu grătare de dezbaterie cu inerție?

R: Principiul de funcționare al dezbătătoarele cu grătare se bazează pe mișcarea de vibrație a grătarului dezbătătorului.

Î: Care sunt cele mai răspândite instalații pentru dislocarea și eliminarea amestecului de miez din interiorul pieselor turnate?

R: Cele mai răspândite instalații pentru dislocarea și eliminarea amestecului de miez din interiorul pieselor turnate sunt instalațiile hidraulice.

Î: De câte tipuri este curățirea pieselor turnate?

R: De două tipuri.

Î: În ce constă curățirea prin sablare cu jet abraziv?

R: Curățirea prin sablare cu jet abraziv constă în utilizarea forței de izbire a granulelor de alicie proiectate spre suprafața pieselor prin intermediul unui fluid sub presiune.

Î: Care sunt metodele de curățire finală?

R: Metode de curățire finală sunt: curățirea cu ajutorul periilor de sârmă; curățirea cu ajutorul dălților pneumatice de lovire; curățirea cu tobe rotative; curățirea prin sablare.

In concluzie, pe langa stimularea și dezvoltarea capacităților de a comunica pe o anumita tema, metoda R.A.I. propune verificarea si fixarea, prin întrebări și răspunsuri, a cunoștințelor, clarificarea noțiunilor, stimulând, de asemenea, competiția dintre elevi.

• Sugestii privind evaluarea

Evaluarea reprezintă partea finală a demersului de proiectare didactică prin care profesorul va măsura eficiența întregului proces instructiv-educativ. Evaluarea determină măsura în care elevii au atins rezultatele învățării stabilite în standardele de pregătire profesională.

Evaluarea rezultatelor învățării poate fi:

a. *Continuă:*

- instrumentele de evaluare pot fi diverse, în funcție de specificul temei, de modalitatea de evaluare – probe orale, scrise, practice – de stilurile de învățare ale elevilor.
- planificarea evaluării trebuie să se deruleze după un program stabilit, evitându-se aglomerarea mai multor evaluări în aceeași perioadă de timp.
- va fi realizată de către profesor pe baza unor probe care se referă explicit la cunoștințele, abilitățile și atitudinile specificate în Standardul de Pregătire Profesională.

b. *Finală:*

- realizată printr-o probă cu caracter integrator la sfârșitul procesului de predare/ învățare, pe baza criteriilor și indicatorilor de realizare și ponderea acestora, precizați în standardul de pregătire profesională al calificării și care informează asupra îndeplinirii criteriilor de realizare a cunoștințelor, abilităților și atitudinilor.

Sugerăm următoarele **instrumente de evaluare continuă:**

- fișe de observație;
- fișe test;
- fișe de lucru;
- fișe de documentare;
- fișe de autoevaluare/ interevaluare;
- eseul;
- referatul științific;
- proiectul;
- activități practice;
- teste docimologice.

Propunem următoarele **instrumente de evaluare finală:**

- proiectul,
- studiul de caz,
- portofoliul,
- testele sumative.

Se recomandă, ca pe măsura parcurgerii modulului, să se utilizeze atât evaluarea de tip formativ, cât și evaluarea de tip sumativ, pentru verificarea atingerii rezultatelor învățării, în conformitate cu criteriile și indicatorii de realizare prevăzuți în Standardul de pregătire profesională.

Evaluarea următoarelor rezultate ale învățării, concretizate în cunoștințe, abilități și atitudini poate fi realizată printr-o **proba practică.**

Cunoștințe

9.1.4. Turnarea continuă

Abilități

9.2.1. Organizarea locului de muncă în funcție de specificul lucrării de executat

9.2.6. Analiza proceselor de turnare continuă a aliajelor pentru obținerea de semifabricate

9.2.7. Realizarea condițiilor de turnare continuă

- 9.2.8. Stabilirea succesiunii etapelor de turnare în concordanță cu programul stabilit pentru marca de oțel programată
- 9.2.9. Identificarea componentelor unei instalații de turnare continuă
- 9.2.10. Respectarea parametrilor specifici turnării continue pentru un anumit tip de semifabricat
- 9.2.15. Aplicarea normelor de SSM-SU și de protecția mediului specifice secțiilor de turnare
- 9.2.16. Utilizarea corectă a vocabularului comun și a celui de specialitate pentru a comunica cu ceilalți angajați despre turnarea, dezbateră și curățarea pieselor turnate
- 9.2.17. Comunicarea rezultatelor activităților profesionale desfășurate în vederea realizării de piese turnate
- 9.2.18. Folosirea terminologiei de specialitate într-o limbă de circulație internațională

Atitudini

- 9.3.1. Organizarea locului de muncă în funcție de specificul lucrării de executat
- 9.3.2. Colaborarea cu membrii echipei de lucru în scopul îndeplinirii sarcinilor de la locul de muncă
- 9.3.3. Respectarea instrucțiunilor și specificațiilor relevante din documentația tehnică de realizare a produsului
- 9.3.4. Asumarea în cadrul echipei de la locul de muncă a responsabilităților pentru sarcina de lucru primită
- 9.3.5. Executarea operațiilor tehnologice sub supraveghere cu grad de autonomie restrâns
- 9.3.6. Asumarea inițiativei în rezolvarea unor probleme
- 9.3.7. Asumarea responsabilității pentru calitatea lucrărilor efectuate
- 9.3.8. Asumarea responsabilității privind integritatea, funcționalitatea și întreținerea utilajelor și SDV-urilor necesare turnării, dezbaterii și curățării pieselor turnate
- 9.3.9. Preocupare pentru raportarea și soluționarea operativă a eventualelor neconformități constatate la utilajele din secțiile de turnare, dezbateră, curățare
- 9.3.10. Respectarea normelor de securitate și sănătate în muncă
- 9.3.11. Adoptarea unei conduite responsabile față de mediu
- 9.3.12. Accesarea unor surse variate pentru a obține informații necesare rezolvării unor probleme specifice locului de muncă

PROBA PRACTICĂ

Tema probei practice: Turnarea semicontinuă

Pregătiți masa de turnare, cochilele și efectuați turnarea verticală din aliajul de aluminiu 5052 a sleburilor având dimensiunile 500×1450×3500mm

Sarcini de lucru

1. Pregătirea locului de muncă și planificarea lucrului
2. Alegerea utilajelor de turnare
3. Pregătirea mesei de turnare și a cochilelor
4. Respectarea parametrilor regimului de turnare
5. Urmărirea operațiilor tehnologice de turnare a aliajului în cochile
6. Respectarea normelor de sănătate și securitate în muncă
7. Argumentarea alegerii utilajelor de turnare și a cochilelor necesare turnării sleburilor utilizând termenii de specialitate

Timp de lucru: 180 minute

Materiale, echipamente necesare realizării probei practice:

1. Aliaj de aluminiu 5052
2. Cuptor de topire

Calificarea: Turnător

Domeniul de pregătire profesională: Mecanică

3. Instalația de turnare
4. Echipament de protecția muncii

GRILĂ DE EVALUARE

Criterii de evaluare	Indicatori de evaluare	Punctaj
1. Primirea și planificarea sarcinii de lucru	1.1 Pregătirea locului de muncă și planificarea lucrului	5 puncte
	1.2 Alegerea utilajelor de turnare	5 puncte
	1.3 Pregătirea mesei de turnare și a cochilelor	10 puncte
2. Realizarea sarcinii de lucru	2.1 Respectarea parametrilor regimului de turnare: temperatura de turnare, debitul de metal, temperatura apei de răcire, viteza de coborâre a semifabricatelor	15 puncte
	2.2 Urmărirea operațiilor tehnologice de turnare a aliajului în cochile	25 puncte
	2.3 Respectarea normelor de sănătate și securitate în muncă	10 puncte
3. Prezentarea sarcinii de lucru	3.1 Descrierea etapelor de lucru în vederea turnării sleburilor	10 puncte
	3.2 Argumentarea alegerii utilajelor de turnare și a cochilelor necesare turnării sleburilor	10 puncte
	3.3 Utilizarea corectă a limbajului tehnic de specialitate în comunicare cu privire la sarcinile de lucru realizate	10 puncte

FIȘĂ DE OBSERVARE A ATITUDINII ELEVULUI

Criteriul de observare	DA	NU
1. A realizat sarcina de lucru în totalitate		
2. A lucrat în mod independent		
3. A cerut explicații suplimentare sau ajutor profesorului		
4. A înlăturat nesiguranța în alegerea utilajelor de turnare și a cochilelor		
5. S-a adaptat condițiilor de lucru din secția de turnare		
6. A demonstrat deprinderi tehnice:	- viteză de lucru	
	- siguranța în realizarea sarcinilor de lucru	



• Bibliografie

- ✓ Bratu. C, ș.a.: Utilajul și tehnologia meseriei – Prelucrător în sectoarele calde, Editura Didactică și Pedagogică, 1990
- ✓ Chichernea, F.: Dezbaterea pieselor turnate (Utilaje pentru turnătorie), Editura LUX LIBRIS, 1995
- ✓ Cuculeanu, G. : Tehnologii industriale și de construcții, București, ASE, 2000
- ✓ Golumba, M., ș.a.: Tehnologia materialelor, Editura Didactică și Pedagogică București, 1983
- ✓ Moraru I., ș.a.: Tehnologia elaborării și prelucrării semifabricatelor, Editura Sigma, 2002
- ✓ Nanu, A.: Tehnologia materialelor, Editura Didactică și Pedagogică București, 1987
- ✓ Pipoșan, I.: Tehnologia elaborării și turnării fontei, Editura Didactică și Pedagogică, București, 1981
- ✓ Sporea I.: Prelucrarea materialelor, Editura Politehnică Traian Vuia, Timișoara, 1980
- ✓ Ștefănescu I., Cazacu I.: Tehnologii de executare a pieselor prin turnare, Editura Tehnică București, 1981
- ✓ Toma, O., Berinde, V.: Remanierea pieselor cu defecte de turnare, Editura Tehnică, 1979
- ✓ xxx: Standard de pregătire profesională, nivel 3 calificarea „Turnător”– Ministerul educației naționale, CNDIPT, 2016

